

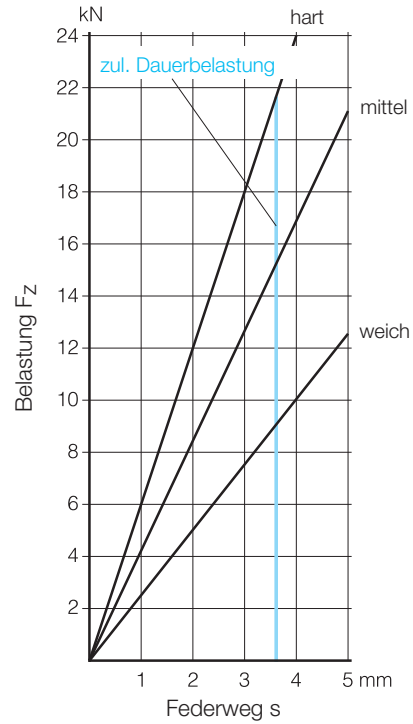
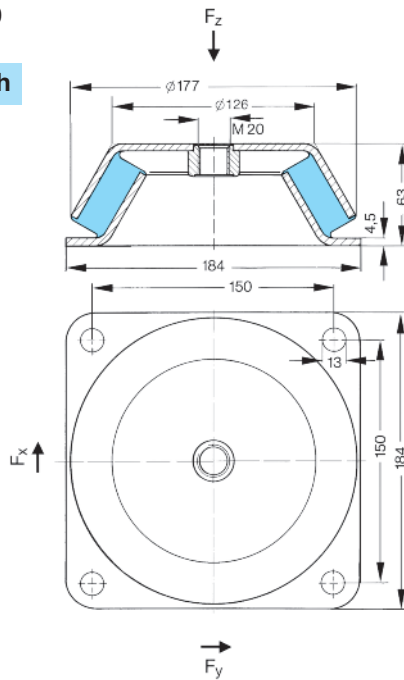
# Lieferprogramm MEGI®-Maschinenfüße

## Megi-Maschinenfuß

Artikel-Nr. 786 010

Varianten:

hart, mittel, weich

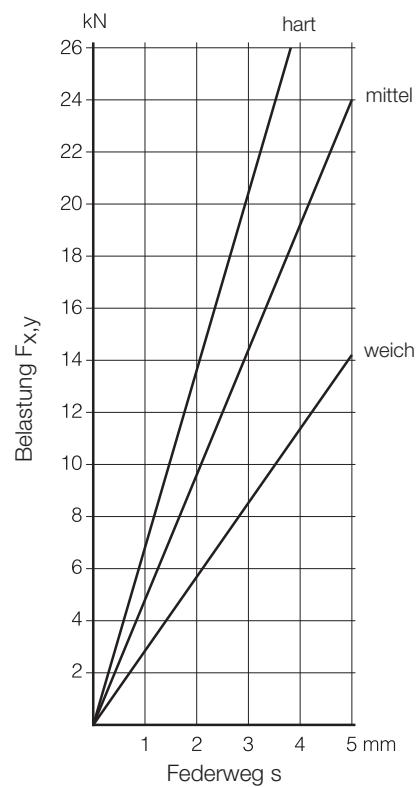
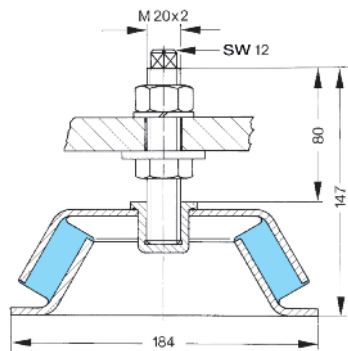


## Megi-Maschinenfuß mit Höhenverstellung

Artikel-Nr. 786 110

Varianten:

hart, mittel, weich

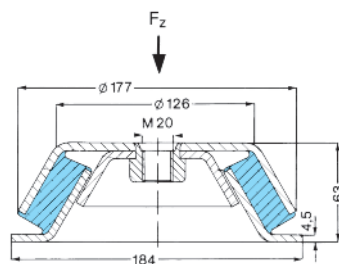


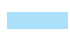
## Megi-Maschinenfuß mit Abreißsicherung

Artikel-Nr. 786 210

Varianten:

hart, mittel, weich



 Lagerware  
Lieferung nur in Verpackungseinheiten  
von 4 Teilen möglich.

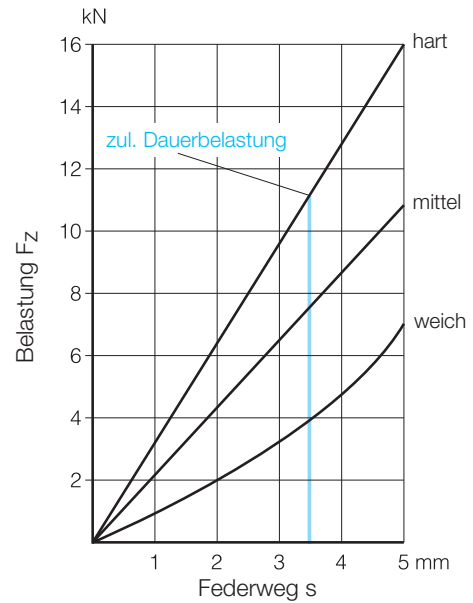
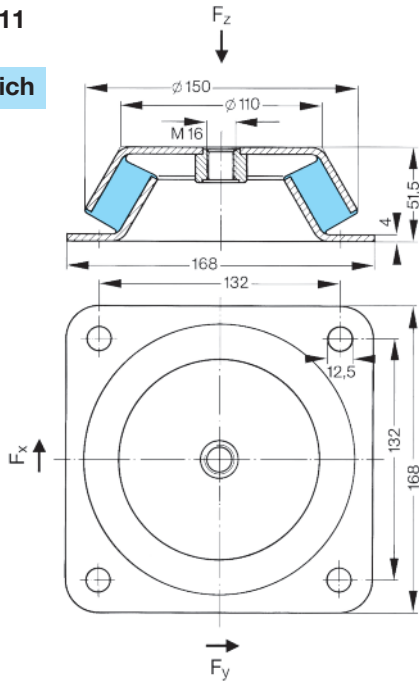
## Lieferprogramm MEGI®-Maschinenfüße

### Megi-Maschinenfuß

Artikel-Nr. 786 011

Varianten:

hart, mittel, weich

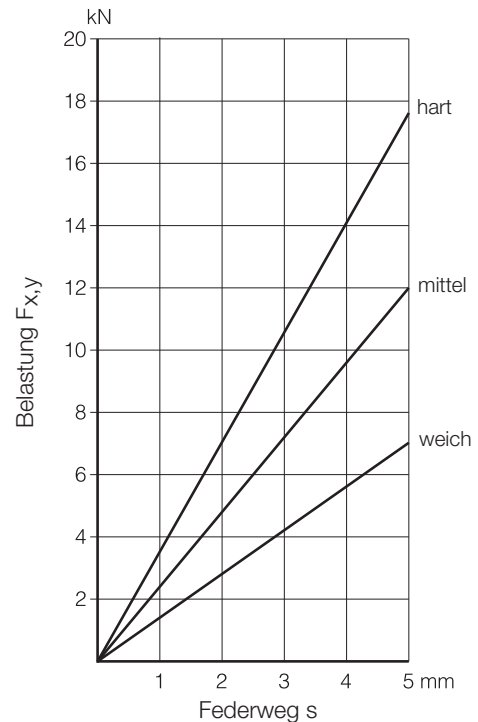
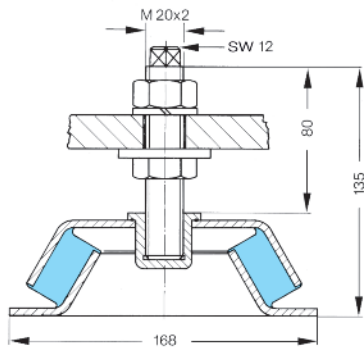


### Megi-Maschinenfuß mit Höhenverstellung

Artikel-Nr. 786 111

Varianten:

hart, mittel, weich

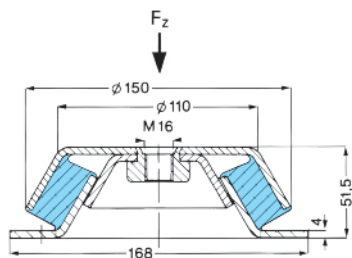


### Megi-Maschinenfuß mit Abreißsicherung

Artikel-Nr. 786 211

Varianten:

hart, mittel, weich



Lagerware  
Lieferung nur in Verpackungseinheiten  
von 4 Teilen möglich.

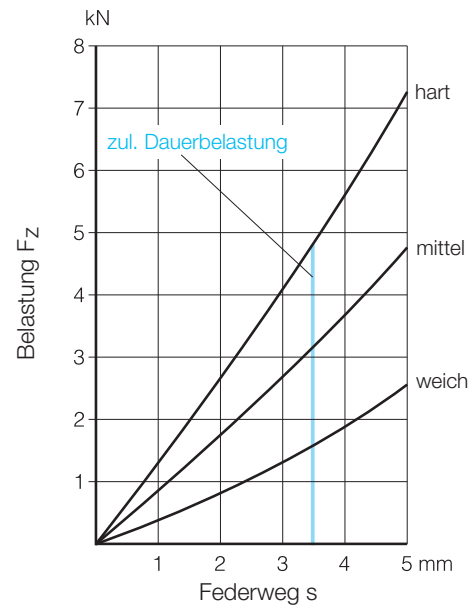
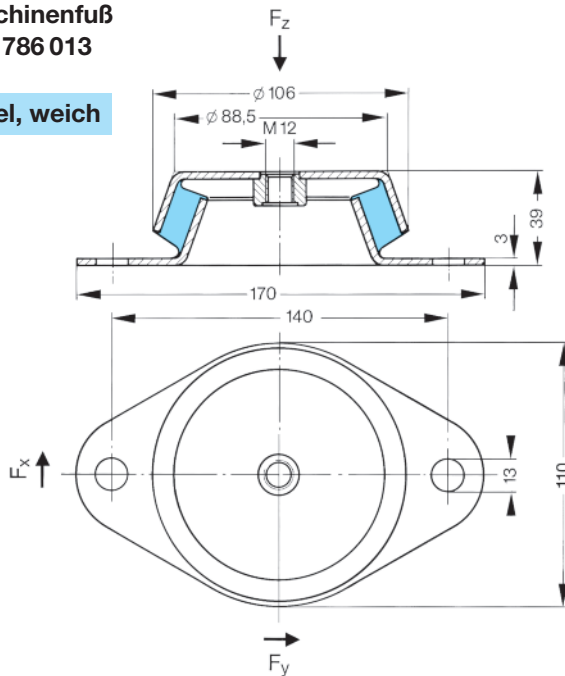
## Lieferprogramm MEGI®-Maschinenfüße

### Megi-Maschinenfuß

Artikel-Nr. 786 013

Varianten:

hart, mittel, weich

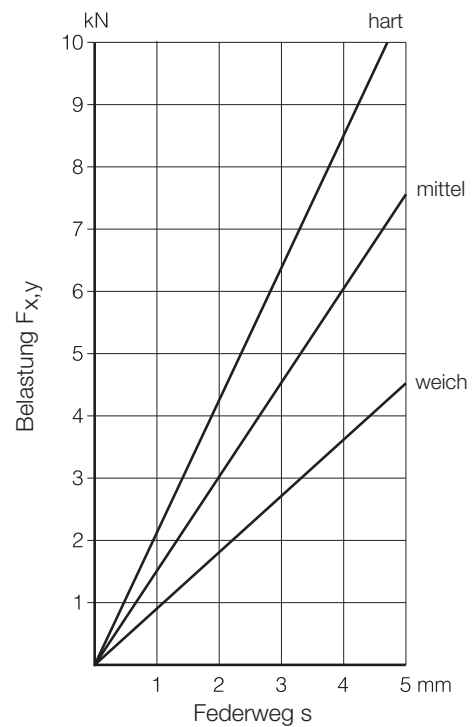
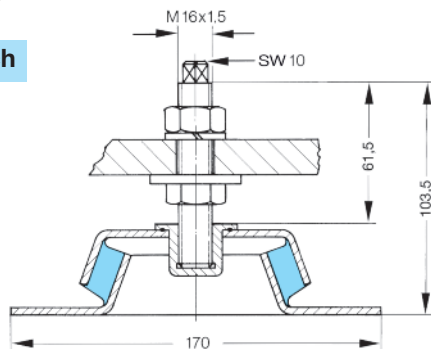


### Megi-Maschinenfuß mit Höhenverstellung

Artikel-Nr. 786 113

Varianten:

hart, mittel, weich

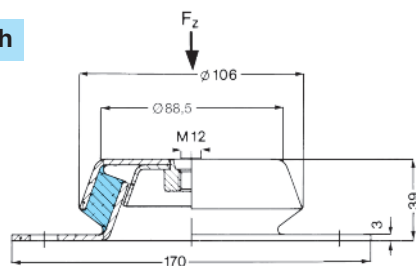


### Megi-Maschinenfuß mit Abreißsicherung

Artikel-Nr. 786 213

Varianten:

hart, mittel, weich



  Lagerware  
 Lieferung nur in Verpackungseinheiten  
 von 8 Teilen möglich.

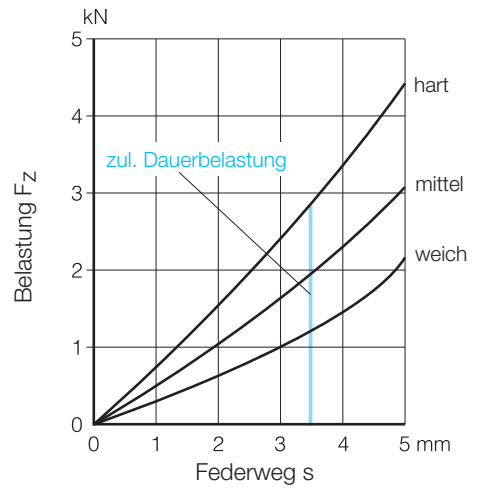
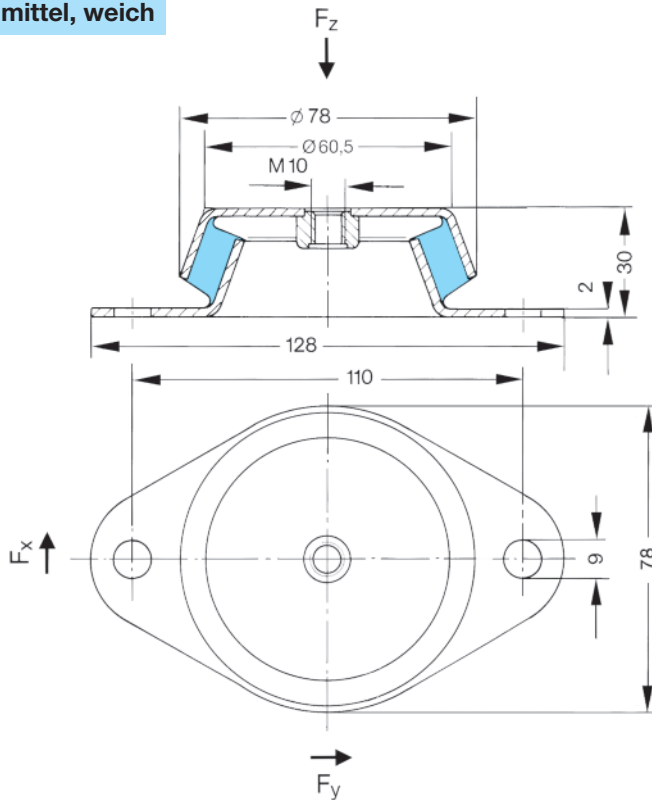
# Lieferprogramm MEGI®-Maschinenfüße

## Megi-Maschinenfuß

Artikel-Nr. 786 014

Varianten:

hart, mittel, weich

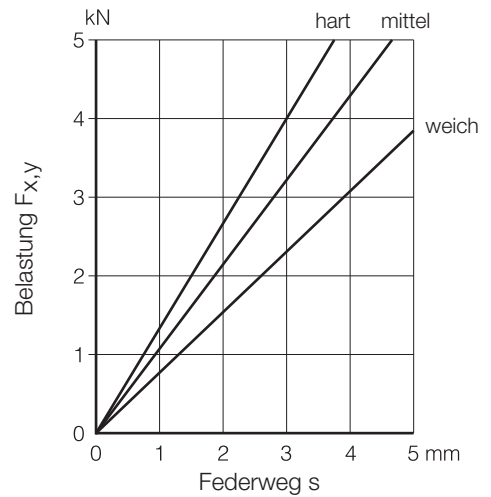
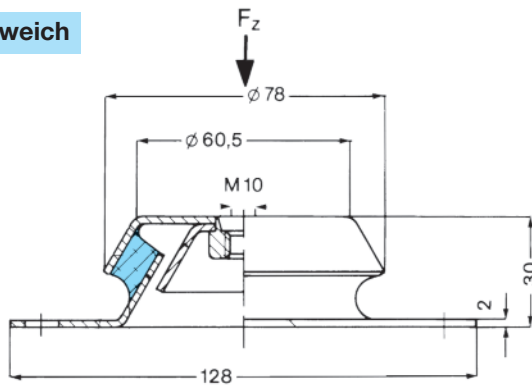



## Megi-Maschinenfuß mit Abreißsicherung

Artikel-Nr. 786 214

Varianten:

hart, mittel, weich



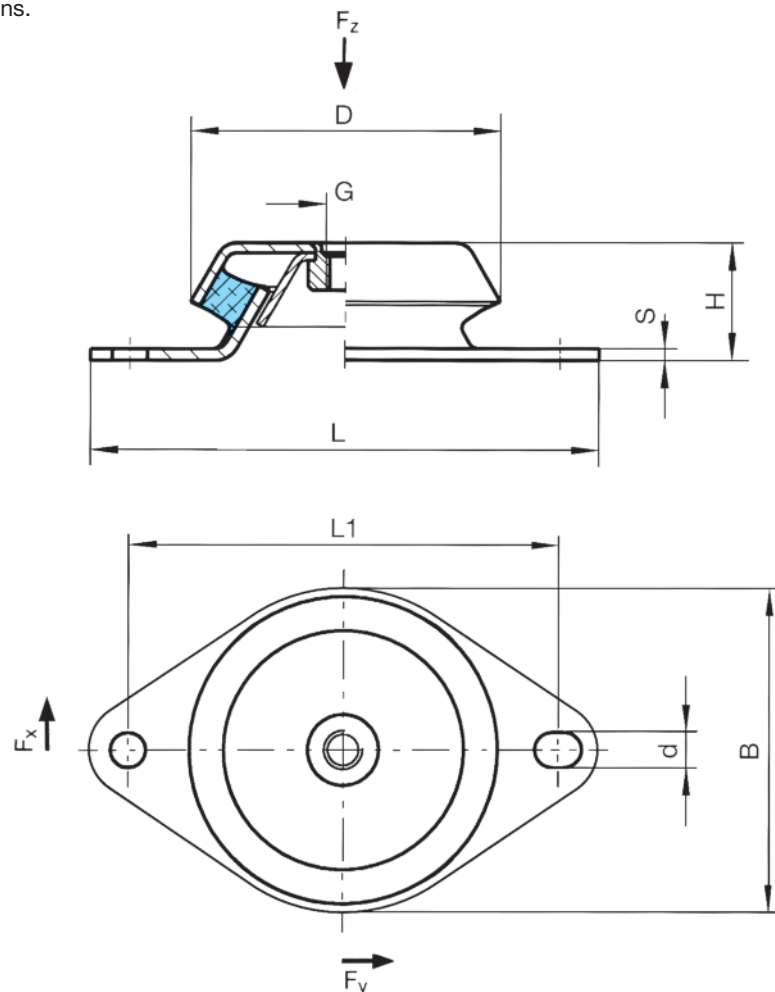
 Lagerware  
Lieferung nur in Verpackungseinheiten  
von 8 Teilen möglich.

## Lieferprogramm MEGI®-Maschinenfüße

### Megi-Maschinenfüße mit Abreißsicherung

Artikel-Nr.	Druckbeanspruchung		Abmessungen in mm								Max. Anzugsmomente
	$C_z$ in N/mm $\pm 20\%$	max. Last $F_z$ [N]	D	L1	L	H	d	s	G	B	$M_{anz.}$ [Nm]
786 230	315	950	79	110	130	30	9	3	M10	79	50
786 230 S1	680	1900	79	110	130	30	9	3	M10	79	50
786 231	235	1500	82	110	135	35,5	11	2,5	M10	89	50
786 232	475	1800	94	124	150	35	10	3,5	M10	100	50
786 232 S1	1000	2700	94	124	150	35	10	3,5	M10	100	50
786 233	570	2500	101	144	175	38	14	3,5	M16	105	210
786 233 S1	1215	4500	101	144	175	38	14	3,5	M16	105	210
786 234	860	4000	123	158	192	42	14	4	M16	130	210
786 234 S1	1285	6000	123	158	192	42	14	4	M16	130	210
786 236	1150	7500	144	182	216	48	14	4	M16	144	210
786 236 S1	2150	13000	144	182	216	48	14	4	M16	144	210

Das Verhältnis der vertikalen zur horizontalen Steifigkeit ist nahe eins. ( $C_z / C_{x/y} \approx 1$ )



## MEGI®-Maschinenfüße



### Einsatzmöglichkeiten

■ Megi-Maschinenfüße sind bewährte, universell verwendbare Elemente für die elastische Lagerung von Maschinen jeder Art. Überall dort, wo man große Horizontalbewegungen (z.B. das sogenannte Schwimmen von Werkzeugmaschinen) vermeiden will, werden Megi-Maschinenfüße bevorzugt eingesetzt. Ihre horizontale Steifigkeit ist in allen Richtungen größer als die Vertikalsteifigkeit. Bei richtigem Einsatz verhindern Megi-Maschinenfüße in hervorragender Weise die Weiterleitung von Erschütterungen und Geräuschen.

■ Megi-Maschinenfüße können auch mit einer Höhenverstellung geliefert werden, die ein Nivellieren der Aggregate ermöglicht.

■ Megi-Maschinenfüße mit Abreißsicherung widerstehen Belastungen von 3g in allen Richtungen. Nach dieser Belastung müssen die Lager ausgetauscht werden. Speziell für Einsatzfälle, bei denen mit Zugkräften zu rechnen ist (z.B. im Fahrzeug- und Schiffbau), bieten sich die abreißgesicherten Maschinenfüße als ideale Federelemente an.

### Beschreibung

Megi-Maschinenfüße werden je nach Größe mit Rechteck- oder Ovalflansch geliefert. Die Ausführungen mit einer Höhenverstellung ermöglichen ein Nivellieren der elastisch gelagerten Aggregate. Megi-Maschinenfüße zeichnen sich durch geringe Bauhöhen aus. Diese Teile sind verzinkt und farblos dickschicht passiviert.

### Technische Angaben

Mit Megi-Maschinenfüßen kann ein Belastungsspektrum **bis 21 KN** je nach Maschinenfußgröße und verwendeter Gummiqualität abgedeckt werden. Weitere Angaben sind den Tabellen zu entnehmen.

Die max. Anzugsmomente an der zentralen Verschraubung sind entsprechend der Festigkeitsklasse 5 zu wählen.

### Anwendung bei der elastischen Lagerung von:

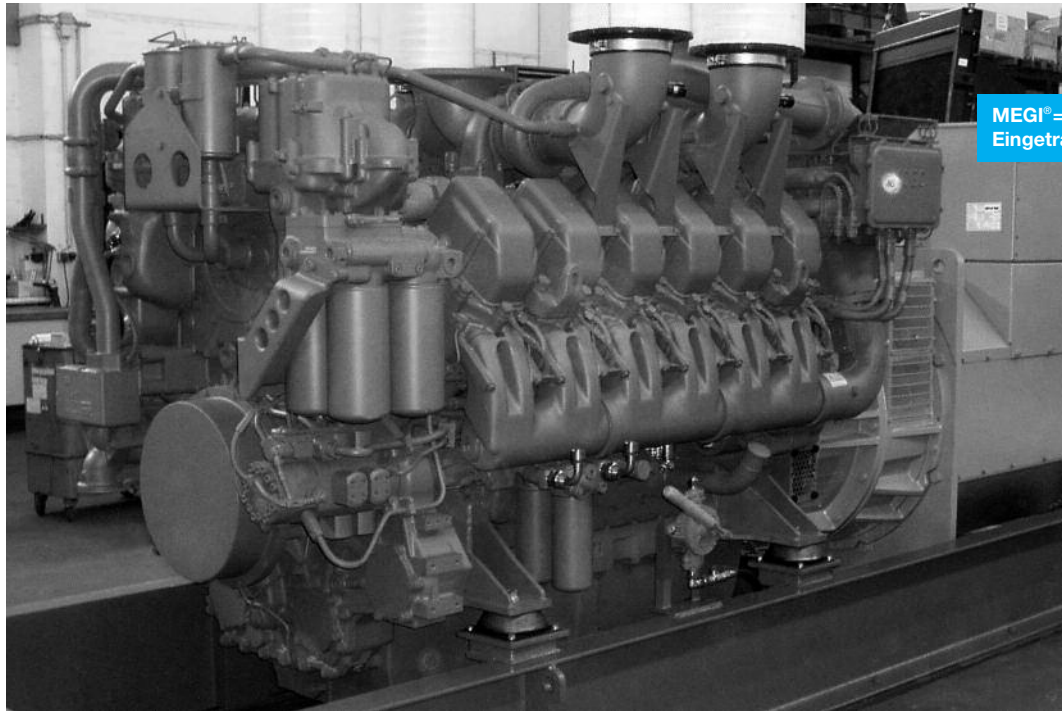
- Motoren jeder Art,
- Diesel-Aggregaten,
- Werkzeugmaschinen,
- Exzenterpressen,
- Textilmaschinen,



- Holzbearbeitungsmaschinen,
- Druckereimaschinen,
- Sieben,
- Walzwerken,
- Pumpen,
- Lüftungsanlagen usw.,
- Waschmaschinen.

### Liefermöglichkeit

Als Lagerware in Verpackungseinheiten lieferbar.



MEGI® = METALLGUMMI®  
Eingetragenes Warenzeichen.