

Lieferprogramm MEGI®-Lager

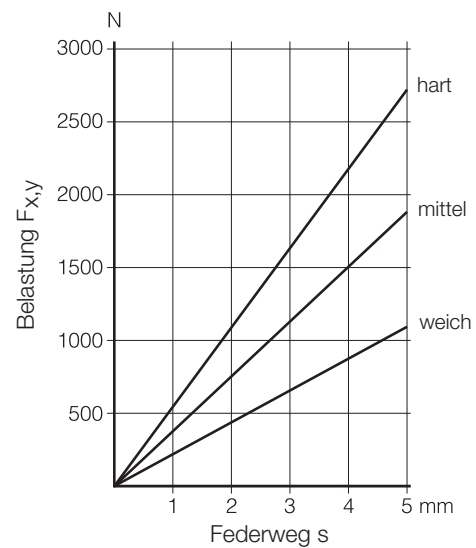
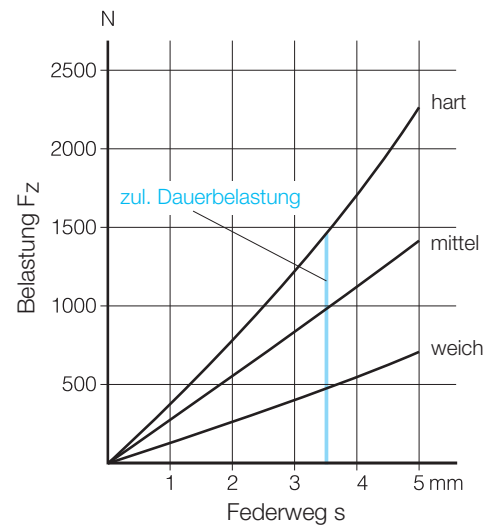
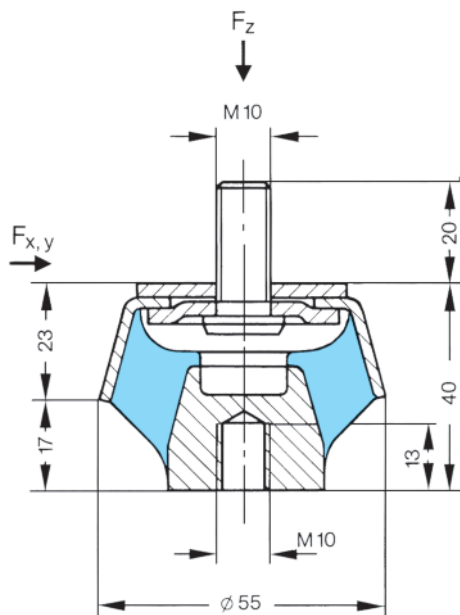
Megi-Lager

Artikel-Nr. 786 012

Varianten:

hart, mittel, weich

Dieses Lager ist für kleine Lasten entwickelt worden. Es ist axial weich und radial ausreichend steif. Durch die Einlochbefestigung und sich damit ergebende Montagemöglichkeiten ist es besonders für Blechkonstruktionen geeignet.

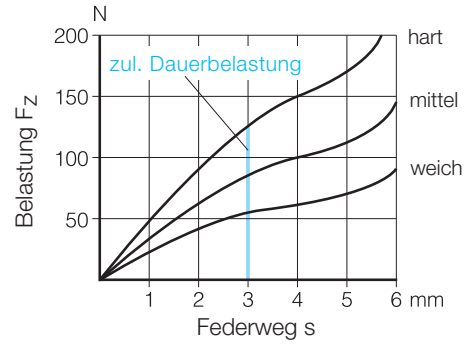
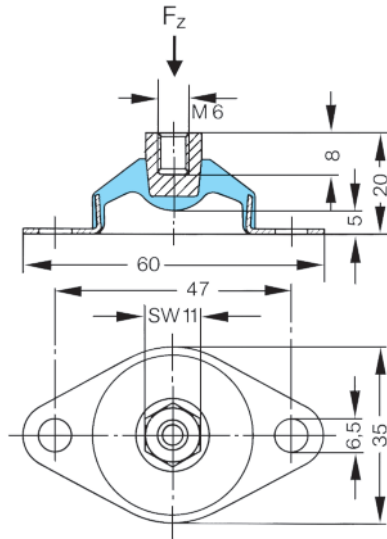


Lagerware. Lieferung nur in Verpackungseinheiten von 12 Teilen möglich.

Lieferprogramm MEGI®-Lager

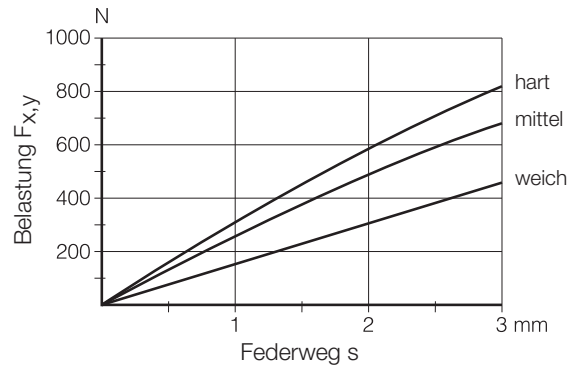
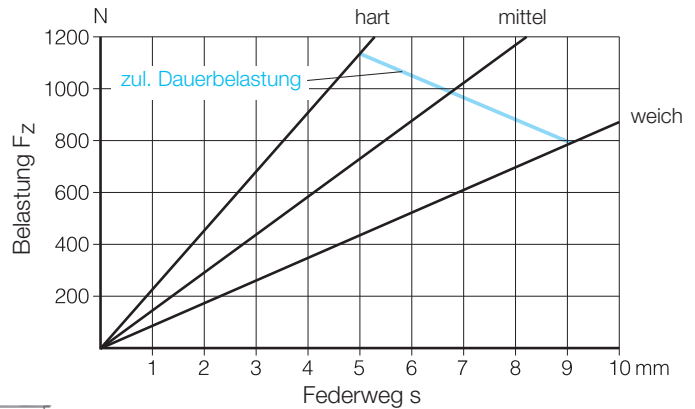
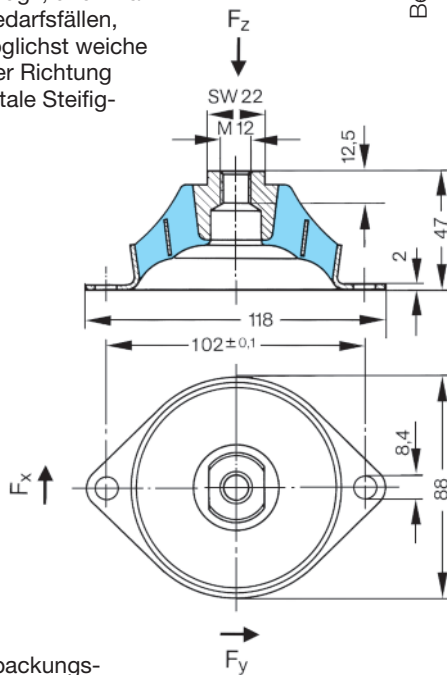
Megi-Lager
Artikel-Nr. 786 028
Varianten:
hart, mittel, weich

Dieses Metallgummi-Lager kann zur elastischen Lagerung von Instrumenten, Laborwaagen usw. vorteilhaft eingesetzt werden. Bei weicher vertikaler Federung ist es in horizontaler Richtung ausreichend steif.



Megi-Lager
Artikel-Nr. 742 022
Varianten:
hart, mittel, weich

Dieses Metallgummi-Lager eignet sich zur elastischen Lagerung von Apparaten, Ventilatoren, Kompressor-Aggregaten und dgl., und zwar besonders in den Bedarfsfällen, bei denen es auf möglichst weiche Lagerung in vertikaler Richtung und größere horizontale Steifigkeit ankommt.



■ Lagerware.

Lieferung nur in Verpackungseinheiten von 12 Teilen möglich.

Alle nicht blau gekennzeichneten Artikel sind Katalogware und können auf Anfrage produziert werden. Liefermenge auf Anfrage.

Lieferprogramm MEGI®-Lager

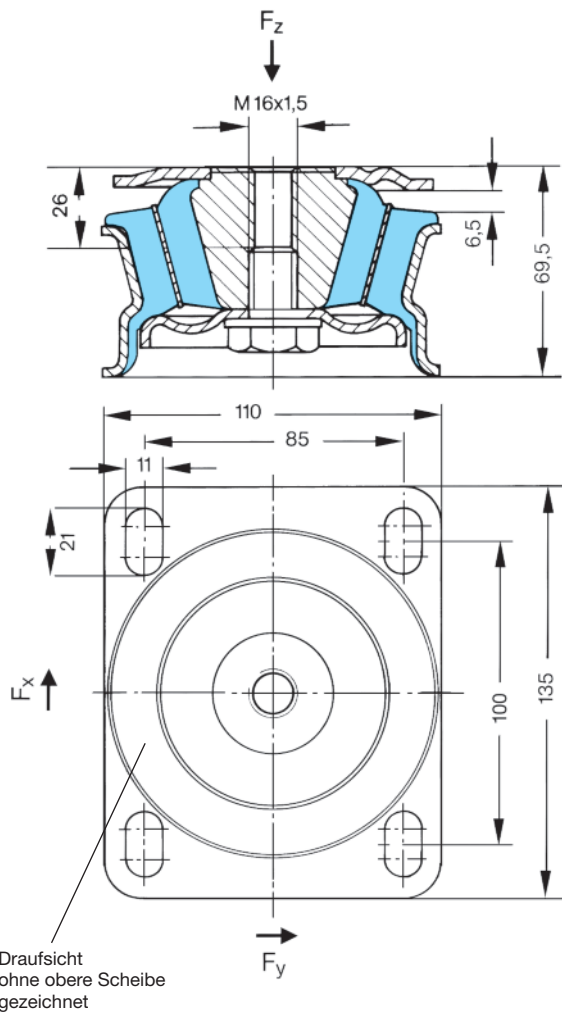
Megi-Lager

Artikel-Nr. 742 034 S6

Dieses Rundelement ist als Stehlager ausgeführt und für die elastische Lagerung von Motoren und stationären Aggregaten geeignet. Durch die obere und untere Anschlagplatte sind die vertikalen Federwege in Druck- und Zugrichtung begrenzt und eine Überlastung des Lagers ausgeschlossen.

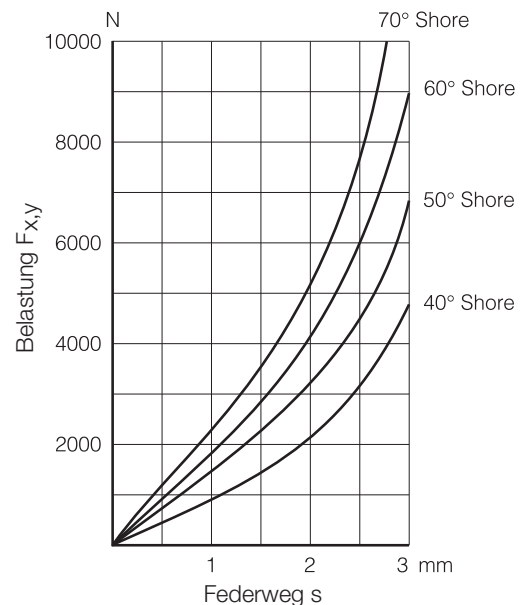
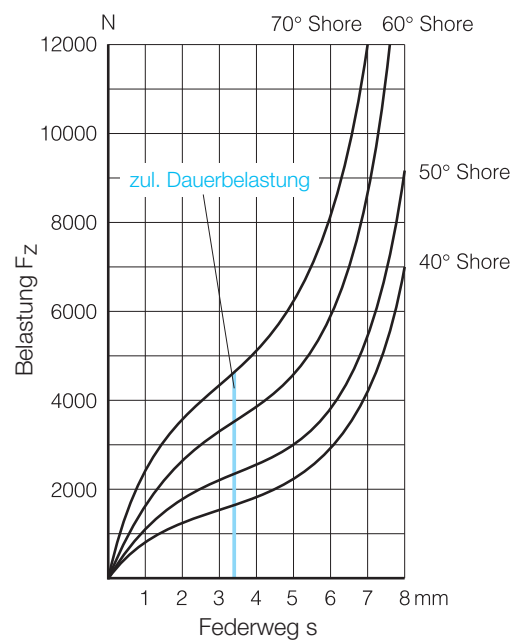
Nennshorehärten (Federkennung hat Vorrang):

40° Shore A	} Bestellnummer 742 034 S6
50° Shore A	
60° Shore A	
70° Shore A	- Bestellnummer 742 034 S9



Lagerware. Lieferung nur in Verpackungseinheiten von 4 Teilen möglich.

Federraten im Arbeitsbereich in N/mm ±20%				
Shore A	40°±5	50°±5	60°±5	70°±5
c_z	325	430	610	785
$c_{x,y}$	835	1325	1715	2160



Lieferprogramm MEGI®-Lager

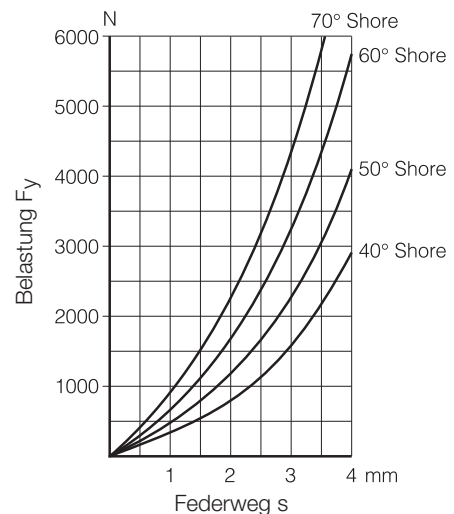
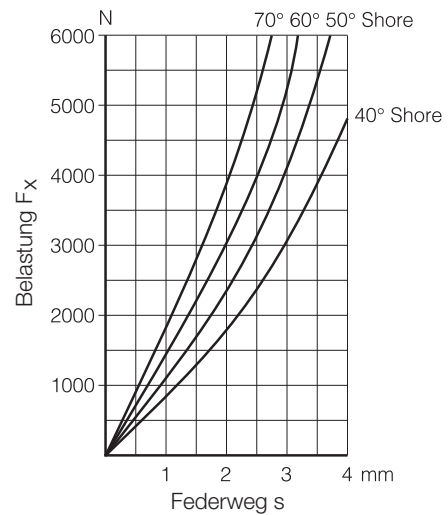
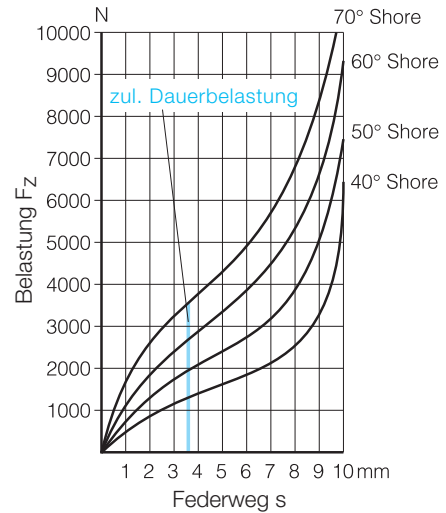
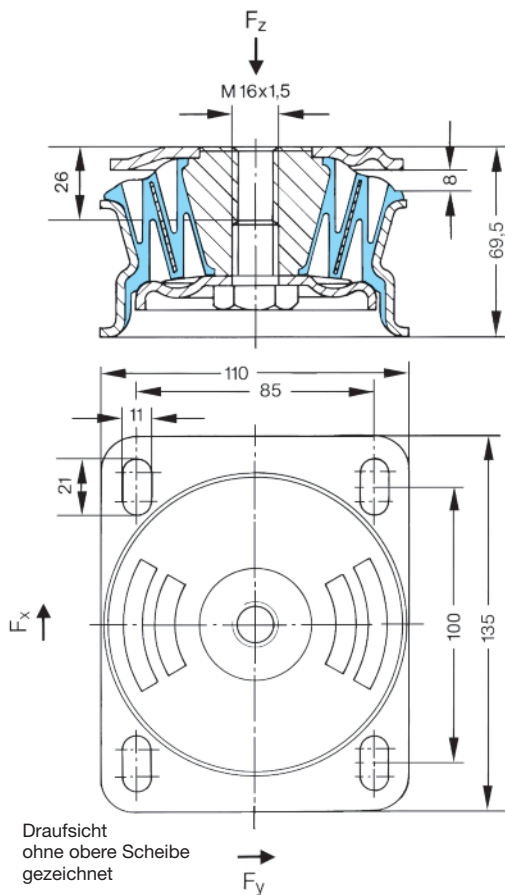
Megi-Lager
Artikel-Nr. 742 034 S7

Dieses Rundlelement ist als Stehlager ausgeführt und für die elastische Lagerung von Motoren und stationären Aggregaten geeignet. Durch die obere und untere Anschlagplatte sind die vertikalen Federwege in Druck- und Zugrichtung begrenzt und eine Überlastung des Lagers ausgeschlossen.

Nennshorehärten (Federkennung hat Vorrang):

- 40° Shore A
- 50° Shore A
- 60° Shore A
- 70° Shore A

Federraten im Arbeitsbereich in N/mm ±20 %				
Shore A	40°±5	50°±5	60°±5	70°±5
c _z	235	325	440	570
c _x	785	1130	1520	1960
c _y	345	540	740	980



Lagerware. Lieferung nur in Verpackungseinheiten von 4 Teilen möglich.

Die Ausnehmungen im Gummi ergeben unterschiedliche Federsteifigkeiten in Quer- und Längsrichtung.

Lieferprogramm MEGI®-Lager

Megi-Lager Artikel-Nr. 742 157

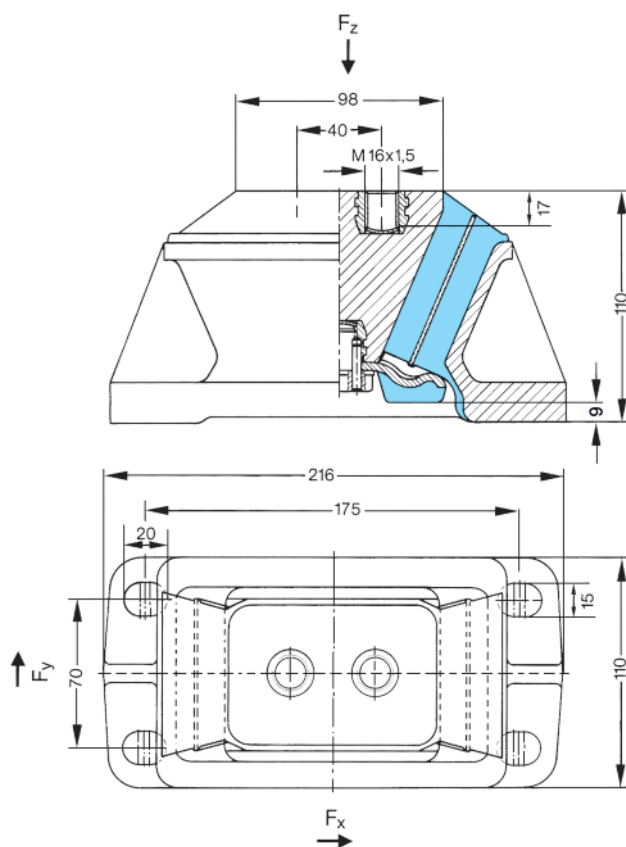
Dieses große Megi-Motorlager, das in Kastenform gebaut ist, kann zur elastischen Lagerung größter Motoren in Fahrzeugen wie auch in stationären Aggregaten eingesetzt werden. Zur Gewichtsersparnis sind der Kern und das Flanschteil aus Aluminium-Guß hergestellt.

Nennshorehärten (Federkennung hat Vorrang):

- 40° Shore A
- 50° Shore A
- 60° Shore A
- 70° Shore A

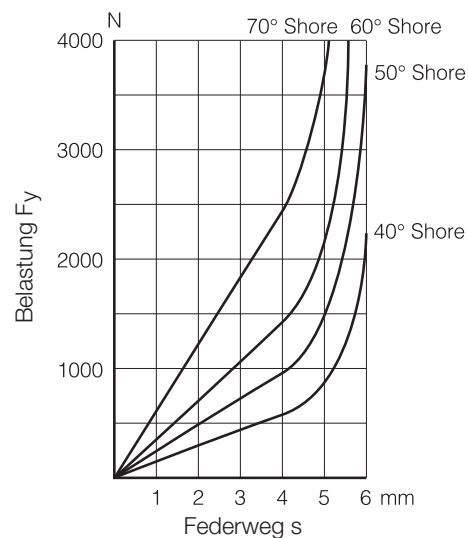
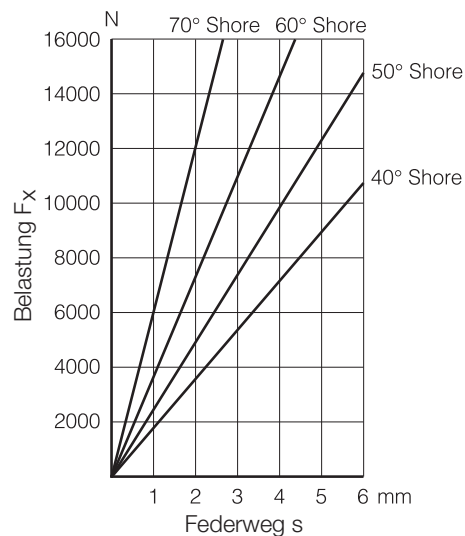
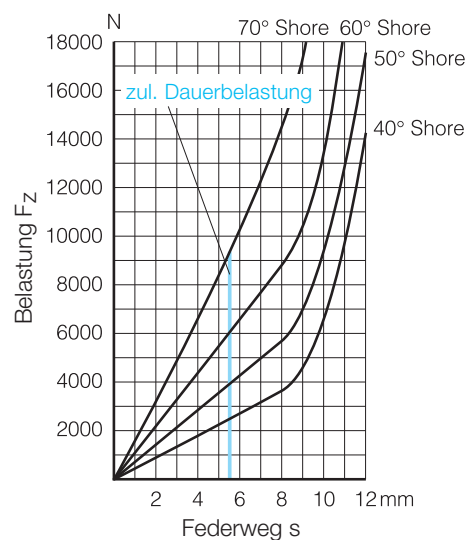
Federraten im Arbeitsbereich in N/mm ±20%

Shore A	40°±5	50°±5	60°±5	70°±5
c _z	450	680	1020	1570
c _x	1765	2450	3680	5690
c _y	170	235	345	590



Lagerware.

Dieser Artikel ist Katalogware und kann auf Anfrage produziert werden. Liefermenge auf Anfrage.



MEGI®-Lager



Einsatzmöglichkeiten

Die verschiedenen Ausführungen der Megi-Lager z.B. als Stehlager, Flanschlager, Rundlager oder Kastenlager ermöglichen ein breites Einsatzgebiet. Einige Lager werden mit Ausnehmungen im Gummiquerschnitt geliefert, so daß unterschiedliche Federsteifigkeiten in Längs- und Querrichtungen erzielt werden. Außerdem sind einige Lager mit Abreißsicherungen oder Überlastschutz ausgestattet, damit schädliche Überbeanspruchungen ausgeschaltet werden. Das Lager 742 157 wird aus Gründen der Gewichtersparnis aus Aluminiumguß hergestellt.

Beschreibung

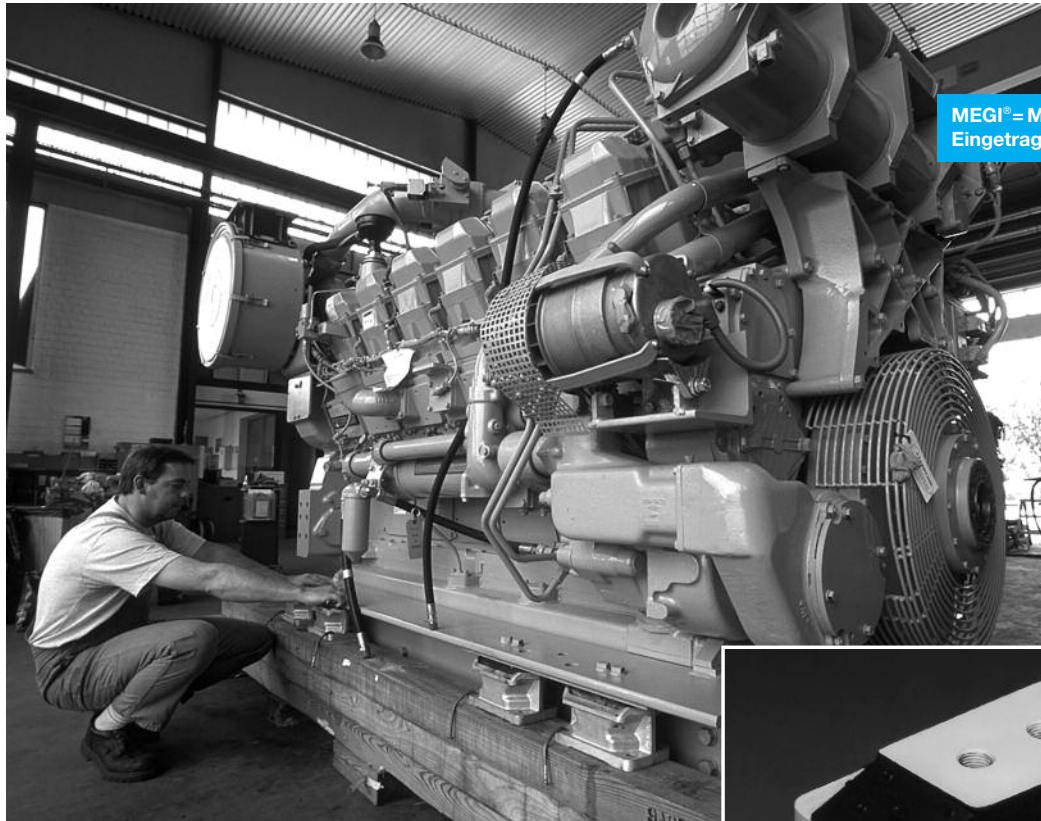
Der Einbau von Megi-Lagern ist einfach und problemlos. Die zumeist als Stehlager konzipierten Elemente werden direkt auf einen Rahmen oder auf das Fundament verschraubt. Durch die Langlöcher am Flansch können bequem Bohrlochtoleranzen ausgeglichen werden.

Technische Angaben

Mit Megi-Lagern kann ein Belastungsspektrum **bis 6 KN** je nach verwendetem Lager und verwendeter Gummiqualität abgedeckt werden. Weitere Angaben sind den Tabellen zu entnehmen.

Liefermöglichkeit

Je nach Artikel als Lagerware in Verpackungseinheiten oder als kurzfristig produzierbare Katalogware lieferbar.



MEGI® - METALLGUMMI®
Eingetragenes Warenzeichen.

